

Distinta dei componenti e materiali

List of components and materials

GX

Manico - Handle

Nylon caricato - Hardened nylon

Cassa motore - Motor casing

Ghisa GG20 - Cast Iron GG20

Albero motore - Motor shaft

Acciaio Inox AISI 420 - Stainless steel AISI 420

Motore elettrico - Electric motor

Rotore - Rotor

Flangia porta cuscinetto - Bearing support flange

Ghisa GG20 - Cast Iron GG20

Corredo tenute meccaniche - Seal kit

Lato motore: tenuta a labbro - Motor side: lip seal

Lato girante: carburo di silicio/ceramica - Impeller side: silicon carbide/ceramic (SiC+CE/Viton)

Girante - Impeller

Ghisa GG20 - Cast Iron GG20

Corpo pompa - Body pump

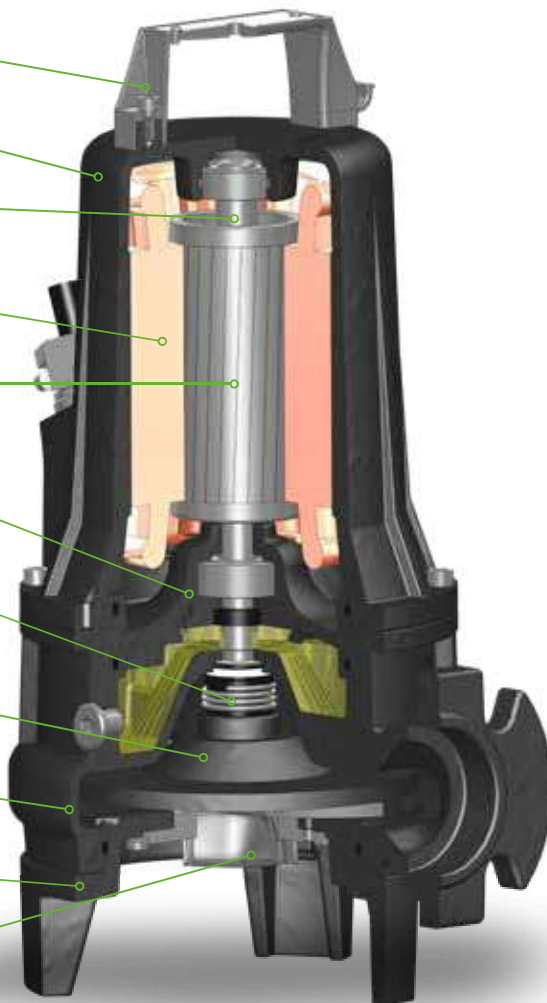
Ghisa GG20 - Cast iron GG20

Disco chiusura - Closing plate

Ghisa GG20 - Cast iron GG20

Gruppo tritatore - Grinding system

Acciaio indurito - Hardened steel



Tecnologie e Soluzioni

Technology and Features



Pompe antideflagranti

Tutta la serie è disponibile con certificato ATEX su richiesta

Explosion proof pumps

Pumps with explosion proof available on request.



EPT 17 ATEX 2701 X



Ex db IIB T4 Gb
Ex h IIB T4 Gb
0° ≤ Ta ≤ 40°



Gruppo di triturazione

La pompa monta in aspirazione un sistema di triturazione a taglio assiale, i coltelli in acciaio indurito, garantiscono sempre la massima efficienza di taglio.

Grinding system

The pump has a macerator in the inlet with axial cutting action. The blades are made of hardened steel guaranteeing maximal cutting efficiency.



Bocche di uscite flangiate DN32 PN6 con filettatura interna G 2" femmina

Flanged outlet DN32 PN6 with inner thread G 2" (female)



Pressacavo

Pressacavo pressofuso in acciaio inox, conforme alle normative: ATEX EN 60079-0, EN 60079-1 con linguetta anti-strappo. Standard su tutta la serie.

Cable gland

The cable gland is made of stainless steel AISI 316 and certified according to the norm ATEX EN 60079-0, EN 60079-1. Standard on all series.

Mandata orizzontale DN32 - PN6 G 2"

RPM 2850 1/min 2 poli

Horizontal Outlet DN32 - PN6 G 2"

RPM 2850 1/min 2 poles

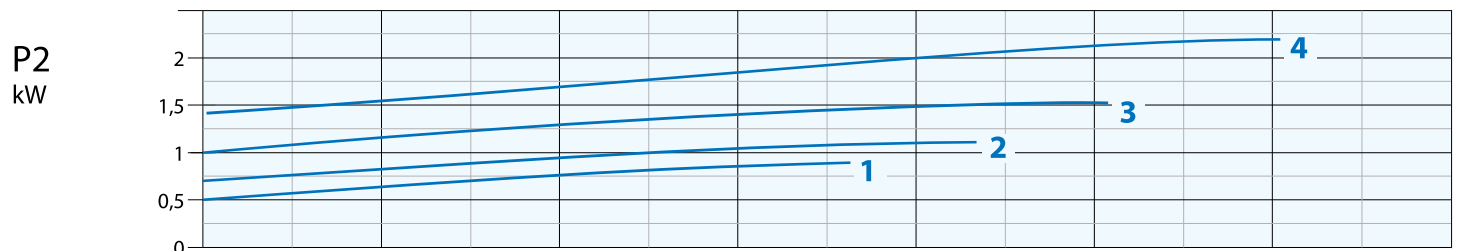
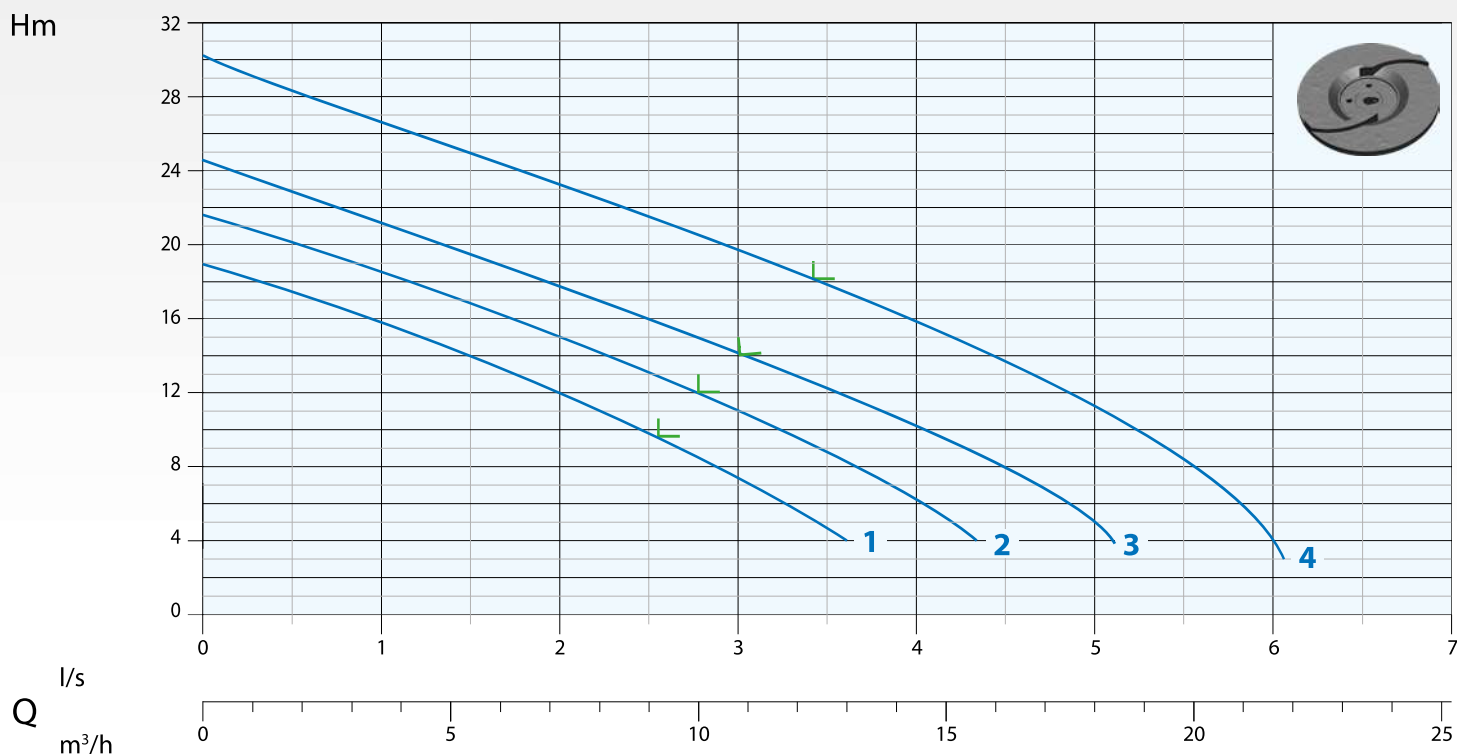
Immagine a solo scopo illustrativo
Picture for illustration purposes only



Curva di Prestazione

Performance Curve

L = rendimento massimo pompa
maximum pump efficiency



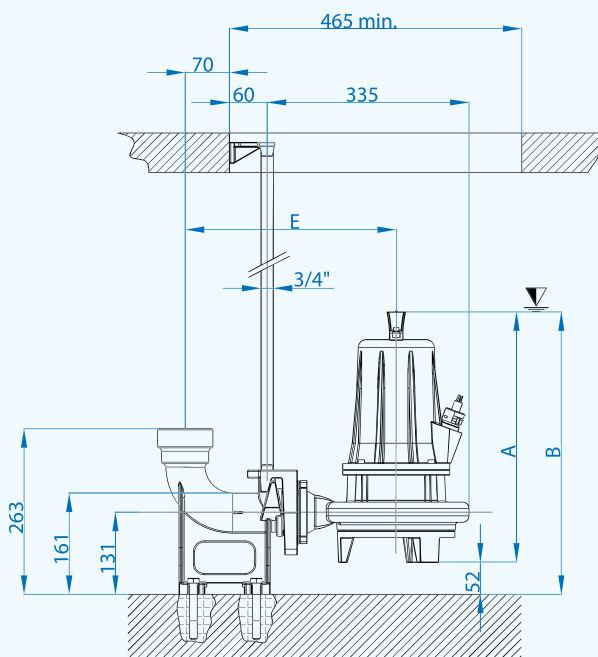
N°	Tipo Type	l/s	0,5	1	1,5	2	2,5	3	3,5	4	4,5	5	5,5	6
		l/m	30	60	90	120	150	180	210	240	270	300	330	360
		m³/h	1,8	3,6	5,4	7,2	9	10,8	12,6	14,4	16,2	18	19,8	21,6
1	GX 50-2/090 M/T	mt	18,5	16	14	12	9,5	7,5	4,5					
2	GX 50-2/110 M/T		20	18,5	17	15	13	11	8,5	6				
3	GX 50-2/150 M/T		23	21	19,5	17,5	16	14	12	10	8	5		
4	GX 50-2/220 T		28,5	26,5	25	23	21,5	19,5	18	16	13,5	11,5	8,5	4

N°	Tipo Type	EX	Mandata Delivery	Passaggio Free Passage	kW			R.P.M. 1/min	A			Hz
					P1	P2	HP		1 Phase - 230V	µf	3 Phase - 400V	
1	GX 50-2/090 M/T	•	DN32 - PN6 G 2"	-	1,2	0,9	1,2	2850	5,5	25	2,3	50
2	GX 50-2/110 M/T	•		-	1,5	1,1	1,5		8,0	30	3,1	
3	GX 50-2/150 M/T	•		-	2,1	1,5	2		9,9	35	3,6	
4	GX 50-2/220 T	•		-	2,5	2,2	3		-	-	5	

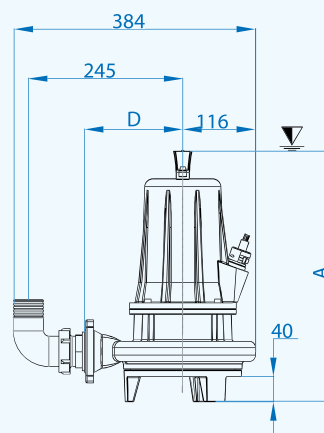
• Pompa antideflagrante disponibile con certificazioni:
Available explosion proof pump with certifications:

CE 0477
EPT 17 ATEX 2701 X

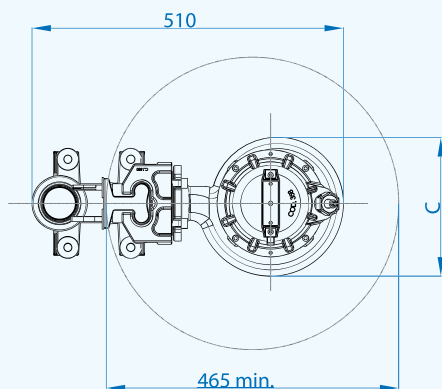
Ex II 2G Ex db IIB T4 Gb
Ex h IIB T4 Gb
0° ≤ Ta ≤ 40°



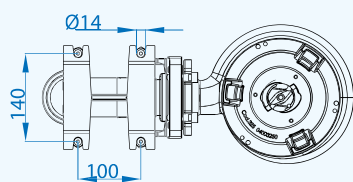
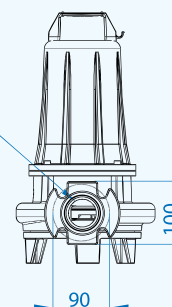
▼ Sommergenza minima
Minimum submersion



▼ Sommergenza minima
Minimum submersion



DN32 PN6
ex UNI 2278
G 2"



	A	B	C	D	E
GX 50-2/090 - 110	376	415	180	125	298
GX 50-2/150 - 220	398	450	209	156	335

Quote in mm
Dimensions in mm

Cavi / Cables

Versione Version	Fasi Phases	Cavo Cable	Sezione cavo mm ² Cable cross section mm ²	mt
Standard	1 ~ 230V	H07RN8F	4x1,5+2x0,50 Ø12*	10
	3 ~ 400V		4x1,5+2x0,50 Ø12**	10
Versioni/Versions ATEX	1 ~ 230V	NSSHÖU-J	4x1,5+2x0,50 Ø12*	10
	3 ~ 400V		4x1,5+2x0,50 Ø12**	10

* Di serie con Control-box - Standard with Control-box

** Terminali liberi - Free terminals

Dimensioni imballo / Packaging dimension

Tipo - Type	X mm	Y mm	Z mm	Kg
GX 50-2/090-110	230	450	270	25
GX 50-2/150-220	230	530	280	34



Accessori - Optional



Piede accoppiamento
Tipo: DUTY 50 e EASY E 3.1/3.2
Automatic coupling foot
Type: DUTY 50 and EASY E 3.1/3.2



Curva filettata con portagomma 2"
Thread hose connection 2"

Doc_Rev.0
Date_06/02/20