



# ATLAS FILTRI®

improving water

## OASIS DP RO

Jednotka Reverznej Osmózy s komponentmi vyrobenými v Taliansku

## OASIS DP SANIC RO

Jednotka Reverznej Osmózy s komponentmi vyrobenými v Taliansku



Ochráňte svoje filtre

s antimikrobiálnou technológiou založenou na striebre

# AQUA MONTS

➔ Po skončení životnosti zariadenia OASIS a príslušné náplne, membrány a UV lampy zlikvidujte podľa pokynov podľa miestnych predpisov.

---

## 2. Inštaláci

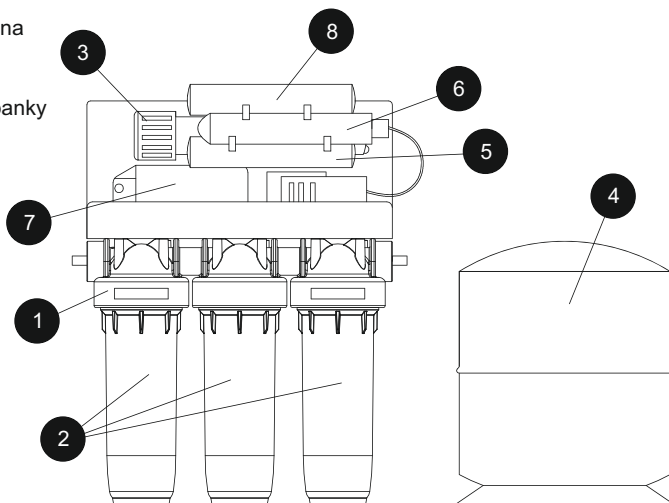
### 2.1 Predslov

➔ Montáž a inštaláciu musí vykonať kvalifikovaný personál v súlade s aktuálnymi miestnymi predpismi. Pred vykonaním akejkoľvek operácie si pozorne prečítajte pokyny v tomto návode. Návod uschovajte a chráňte pred všetkým, čo by mohlo ohroziť jeho čitateľnosť.

---

### 2.2 Hlavné componenty

- 1 Hlava filtra DP TRIO banky na filtračných vložiek
- 2 Hlava DP TRIO púzdrovej banky filtračných vložiek
- 3 RO VESSEL púzdro membrány osmózy
- 4 Zásobná tlaková nádoba
- 5 AIC dodatočný filter s aktívnym uhlím
- 6 UV lampy (UV modely)
- 7 Zosiľňovacie čerpadlo (model čerpadla)
- 8 AIM remineralizačný filter



### 2.3 Príloha k schéme 1 a 2

➔ Percento rozpustenej soli a iných reaktívnych prvkov závisí od kvality vody, teploty, tlaku a celkové množstvo rozpustených solí a mení sa podľa typu soli alebo prvkov.

Spracovanie obzvlášť zakalenej vody alebo vody s množstvom nečistôt môže upchať filtre a/alebo membrány s následnou stratou prietoku vody.

---



Odpadové vody, morské vody alebo vody s chemickými, fyzikálnymi a bakteriologickými podmienkami, ktoré nepodliehajú reverznej osmóze (priemyselná voda alebo odpad z chemického spracovania) sa nedajú spracovať.

---



Ultrafialové lampy sú nebezpečné pre oči, vyhýbajte sa priamemu vystaveniu žiarenia.

---

### 2.4 Technické parametre (tab. A)



Používanie produktu v iných pracovných podmienkach, ako sú uvedené v TECHNICKÝCH ŠPECIFIKÁCIACH, sa považuje za NESPRÁVNE POUŽITIE. Výrobca nezodpovedá za žiadne škody spôsobené nesprávnym používaním, nedodržaním uvedeného v tomto návode, opravami, ktoré nevykonali odborné kvalifikovaný pracovníci alebo v dôsledku zmien a úprav pôvodnej funkcie zariadenia.

---

# OASIS DP - Jednotka Reverznej Osmózy

## INŠTALÁCIA, POUŽITIE A ÚDRŽBA

Milí zákazníci, ďakujeme, že ste si zvolili Atlas filtre

### 1.VŠEOBECNÉ INFORMÁCIE

Inštrukcie v tomto manuály platia pre tieto modely:

OASIS DP STD  
OASIS DP PUMP  
OASIS DP UV  
OASIS DP PUMP-UV  
OASIS DP-F PUMP  
OASIS DP-F PUMP-UV









OASIS DP SANIC STD  
OASIS DP SANIC PUMP  
OASIS DP SANIC UV  
OASIS DP SANIC PUMP-UV  
OASIS DP-F SANIC PUMP  
OASIS DP-F SANIC PUMP-UV


OASIS DP je zariadenie určené na spracovanie pitnej vody, je schopná modifikovať jeho organické a chemické vlastnosti a redukovať solný roztok s garanciou microbiologickej bezpečnosti.


Správne používanie a údržba umožňuje odstránenie väčšiny nečistôt ako sú napríklad: insekticídy, pesticídy, hnojív, a iných nebezpečných látok alebo organických látok, ťažkých kovov, patogenických mikroorganizmov.

#### 1.1 POUŽITÉ SYMBOLY

VŠEOBECNÉ INFORMÁCIE	
	Označuje varovanie alebo kľúčovú funkciu alebo nápomocnú informáciu. Na text označený touto značkou si dávajte obzvlášť pozor
	Označuje úkony pri ktorých je potrebné manuálne nastavenie, ktoré môže vyžadovať použitie prenosného nástroja.
	Musi byť realizované meranie, pozretie signálu alebo vizuálna kontrola.
INDIKÁCIE NEBEZPEČENSTVA	
	Nebezpečenstvo alebo riziko hroziace používateľovi.
	Nebezpečenstvo úrazu spôsobené elektrickým prúdom
INDIKÁCIE ZÁKAZU	
	Zákaz

#### 1.2 PODMIENKY POUŽÍVANIA

 OASIS DP nevyrába pitnú vodu. Nepoužívajte na výrobu pitnej vody ak nepoznáte vlastnosti a kvalitu vody, ktorá je ním filtrovaná.

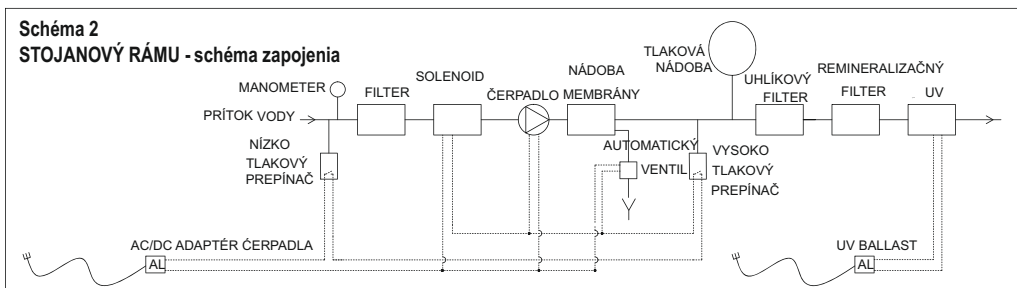
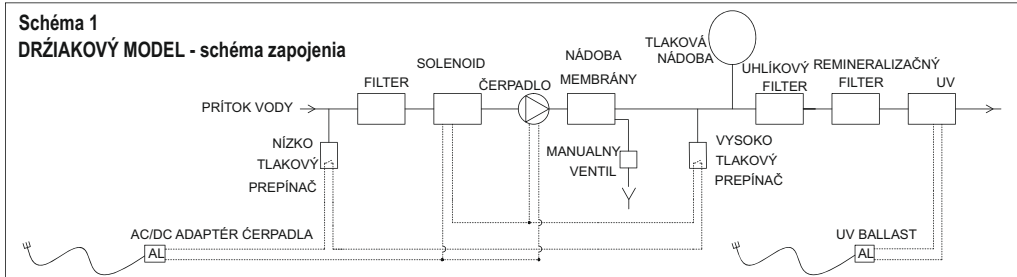
 Vykonávanie pravidelnej rutinej údržby garantuje požadované spracovanie pitnej vody a zachovať uvedené vlastnosti.

Používajte len s vodou s pH od 6,5 do 9,5.

Dodržiavajte limity použitia uvedené na štítku.

Nepoužívajte ho pri vysokých a nízkych teplotách: min 4°C - max 45°C .

V prípade dlhšieho nepoužívania vyberte náplne a membrány a pri opätovnom použití vložte nové. Po údržbe, pred použitím nechajte vodu tiecť aspoň 5 minút.



**Tab. A**

		Model				
	Technické parametre	jednotky	STD	UV	ČERPADLO	ČERPADLO UV
	Max rozmery konzolového modelu	mm	580x370x1	580x370x1	580x370x15	580x370x150
	Max rozmery modelu rámu (výška x šírka x hĺbka)	mm			510x380x20	510x380x200
	Rozmery kovovej akum. nádrže	mm	280x345	280x345	280x345	280x345
	Rozmery plastovej akum. nádrže (priemer x výška)	mm	284x400	284x400	284x400	284x400
	Hmotnosť	kg	5	5,5	7	7,5
	Max denná produkcia 50 GPD	l	190	190	190	190
	Max denná produkcia 100 GPD	l	380	380	380	380
	Percentuálne zotavenie	%	20	20	20	20
	Odstránenie solného roztoku	%	90	90	95	95
	Odstránenie baktérií	%	> 98	> 98	> 98	> 98
Prívod vody	Max. TDS napájanej vody	mg/l (ppm)	1000	1000	1000	1000
	Max. teplota napojenej vody	°C	30	30	30	30
	Min. prúd vody	l/h	100	100	100	100
	Min. tlak vody	bar	3	3	1	1
	Max. tlak vody	bar	8	8	3	3
UV lampa	Elektrické pripojenie			jednofázové + uzemnenie		jednofázové + uzemnenie
	Sieťové napätie	V		220/230		220/230
	Frekvencia	Hz		50/60		50/60
	Spotrebovaný prúd	A		0,1 - 0,12A		0,1 - 0,12A
	Výkon	W		6W		6W
Čerpadlo	Spôsob napájania				Priamy prúd	Priamy prúd
	Menovité napätie	V			24	24
	Výtlak	bar			8	8

## 2.5 Výrobná inštalácia



Pred inštaláciou sa uistite, že inštalčný systém, ktorý ste namontovali je v súlade s uvedenými pravidlami. Nainštalujte obtok, ktorý umožní obtok jednotky.

Nainštalujte spätný ventil z jednotky do vodovodného potrubia.

Pre tlak v sieti nad 8 bar (116 psi) musí byť pred produktom nainštalovaný redukčný ventil. Chrániť prípravok proti „vodnému rázu“ pomocou vhodného systému (expanzné nádoby, tlmiče nárazov).

Pre tlak v sieti pod 3 bary nainštalujte modely čerpadiel (PUMP, PUMP-UV).



Prítomnosť a účinnosť uzemnenia elektrického vedenia.

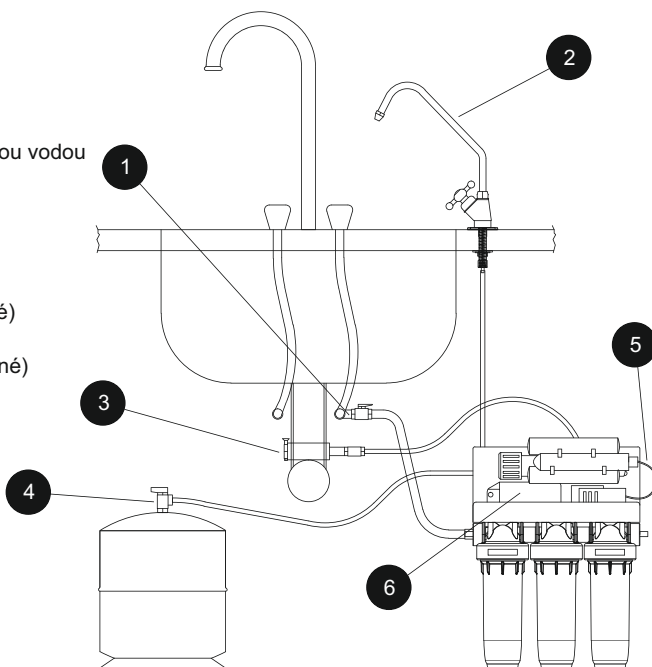
Kompatibilita elektrického vedenia s elektrickými špecifikáciami pomocného čerpadla (PUMP) a UV lampy.

Priemer silových vodičov viac ako 1 mm.

Stabilita sieťového napätia (špičky napätia pod 10%).

### INŠTALAČNÁ SCHÉMA

- 1 Prívod vody
- 2 Vodovodný kohútik s filtrovanou vodou
- 3 Držiak odtokovej hadičky
- 4 Kohútik na tlakovej nádobe
- 5 Napájanie UV lampy (voliteľné)
- 6 Zosilňovacie čerpadlo (voliteľné)



#### 2.5.1 Typická inštalácia s 1/2" MF prívodom vody

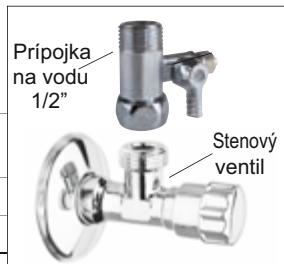


Odskrutkujte maticu hadice studenej vody z nástennej spojky.

Pomocou tesniacej pásky (PTFE) nainštalujte prívod vody 1/2" MF pomocou 1/4" kohútika

Znova namontujte predtým odpojenú hadicu na závit prívodu vody.

Pripojte hadicu OASIS 1/4" k prívodu vody.



## 2.5.2 Inštalácia odtokovej konzoly



Nainštalujte držiak odtoku na odtokový sifón umývadla.

Uistite sa, že tesnenie správne spočíva na potrubí a že skrutky sú utiahnuté.

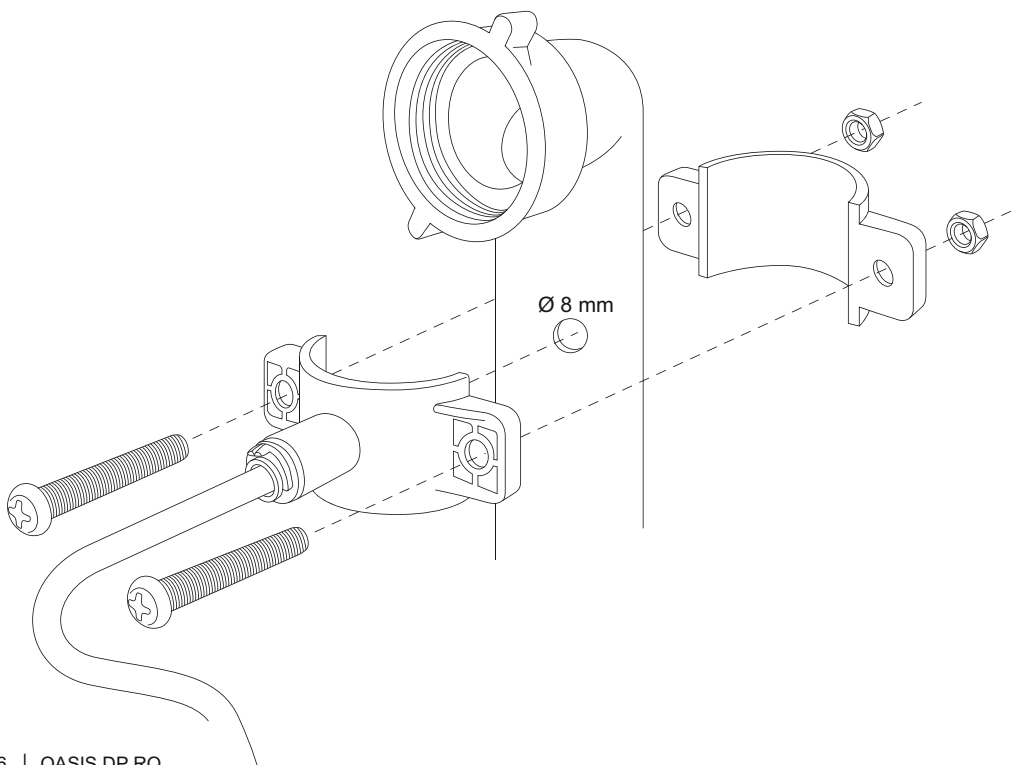
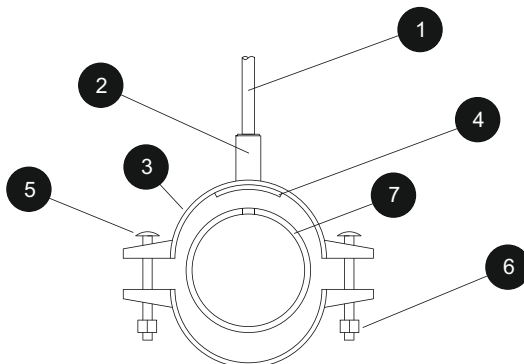
Odstráňte upevňovaciu maticu odtokového potrubia.

Pomocou vŕtačky s 6 mm polomerom vyvŕtajte otvor na potrubí odtokového sifónu, kde bola práve odstránená matica.

Odtokové potrubie zasunúť do matice asi o 2 cm a naskrutkujte upevňovaciu maticu na držiak.

Utiahnite maticu a nainštalujte spätný ventil tak, aby šípka smerovala ku konzole, čo najbližšie k odtoku.

- 1 Odtoková rúra
- 2 Rýchlospojka
- 3 Odtokový držiak
- 4 Tesnenie
- 5 Skrutka
- 6 Poistná matica
- 7 Odtokové sifónové potrubie drezu



### 2.5.3 Inštalácia akumuláčnej nádrže



Nádrž umiestnite v blízkosti filtračnej jednotky.

Uvoľnite upevňovaciu maticu na guľovom ventilе nádrže.

Vložte 1/4" pripojovaciu rúrku nádrže a utiahnite upevňovaciu maticu.

Pripojte 1/4" potrubie k stroju.

### 2.5.4 Inštalácia špeciálneho kohútika



Na dne drezu vyvrtajte otvor s priemerom 12 mm (č. 6), obrúste otvor pomocou okrúhleho pilníka.

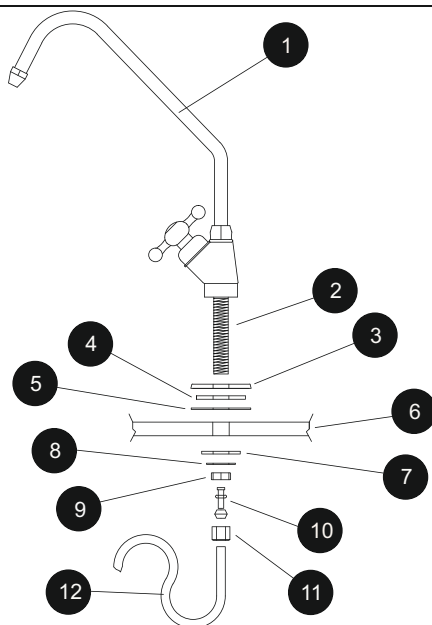
Nasadte tesnenie (č. 5) s dištančnou podložkou (č. 4) a pochrómovanou podložkou (č. 3) na otvor, vložte závitovú tyč (č. 2).

Na spodnej strane vložte v poradí tesnenie (č. 7), elastickú podložku (č. 8) a zaskrutkujte poistnú maticu (č. 9).

Vložte rúrku (č. 12) do koncovej matice (č. 11) a plastového krúžku (č. 10).

Uťahnite koncovú maticu (č. 11) na závitovej tyči kohútika (č. 2).

- 1 Kohútik
- 2 Závitová tyč kohútika
- 3 Pochrómovaná základňa
- 4 Distančná podložka
- 5 Tesnenie
- 6 Doska drezu
- 7 Tesnenie
- 8 Elastická podložka
- 9 Poistná matica
- 10 Plastový krúžok
- 11 Koncová matica
- 12 1/4" priepustné potrubie



### 2.5.5 Inštalácia UV lampy, membrány a filtračnej vložky



Aby sa predišlo možnému poškodeniu počas prepravy, UV lampa je zvyčajne balená samostatne; vložte dodané svetidlo do jednotky.

Ak chcete nainštalovať lampu, pozrite si časť 3.1: „Výmena UV lampy“.

Na inštaláciu membrány si pozrite odsek 3.2: "Výmena membrány".

Ak chcete nainštalovať vložku filtra, pozrite si odsek 3.3: „Výmena vložky filtra“.

**UPOZORNENIE: Použitie iných ako originálnych zásobníkov ruší platnosť záruky.**

## 2.6 Začiatok



Osmotická membrána OASIS DP sa dodáva zvlhčená udržiavacím roztokom. Pred použitím vody nechajte pustený kohútik aspoň 10-15 minút.

Neopatrným otvorením jednotky úplne zabráňte vysychaniu membrány. Nainštalujte membránu hneď po otvorení balenia.

Pri modeloch UV, PUMP a PUMP UV nikdy neodpájajte elektrickú sieť, vždy nechajte jednotku zapnutú.

Vo verzii UV lampy môže byť prvý prúd vody pri otvorení kohútika teplý. Predtým použitím nechajte niekoľko sekúnd pustitú vodu.



Nikdy nevypínajte UV lampu; ak je vypnete, pred opätovným zapnutím počkajte aspoň 30 minút.

## 3. BEŽNÁ ÚDRŽBA



Pred vykonaním akejkoľvek bežnej údržby sa uistite, že je napájací kábel odpojený.

Bežná údržba sa týka iba výmeny spotrebných dielov.

Bežnú údržbu odporúčame vykonávať aspoň raz za 3 mesiace.

PRVOK NA KONTROLU	KONTROLA	FREKVENCIA
Jednotka	Vizuálne skontrolujte stav filtra Bežné čistenie Funkcionálna kontrola	3-6 mesiacov (*)
Filtrová vložka	Výmena	3-6 mesiacov (*)
AIC a AIM dodatočný filter	Výmena	3 mesiacov (*)
UV lampy	Výmena	8000 hodín (*)
RO Membrána	Výmena	3 rokov (*)

(\*) Špeciálne podmienky vody môžu vyžadovať častejšiu údržbu.



Elektrické zariadenia modelu PUMP, UV a PUMP-UV sú napájané elektrickým prúdom 220V - 50/60 Hz. Pred vykonaním akejkoľvek údržby sa uistite, že je napájací kábel odpojený.



Na čistenie zariadenia nepoužívajte žieravé alebo kyslé produkty, drôtenku alebo oceľové kefy. Nečistite prístroj priamym prúdom vody alebo pod vysokým tlakom.

### 3.1 Výmena UV lampy

Stroj je vybavený UV germicídnu lampou, ktorej životnosť sa odhaduje na 8000 hodín.



Ultrafialové lampy sú nebezpečné pre oči, vyhýbajte sa priamemu vystaveniu svetla.



Odstráňte gumený uzáver.

Jemne vyberte použitú UV lampu z kremennej trubice.

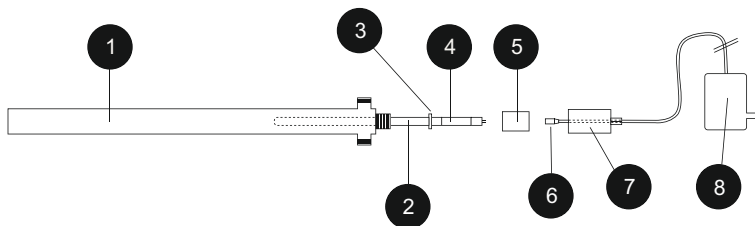
Odpojte horný konektor lampy a koncový kábel.

Vymeňte žiarovku a znova ju namontujte do jej puzdra.

Pripojte napájací kábel.



- 1 Banka UV lampy
- 2 Kremenná trubica
- 3 Tesnenie
- 4 UV lampa
- 5 Zámok tesnenia
- 6 Koncový kábel
- 7 Kontaktný uzáver
- 8 Balast



### 3.2 Výmena osmotickej membrány



Pustíte vodu z kohútika cez umývadlo, aby ste znížili tlak v okruhu.

Odpojte spojovacie potrubie na vrchu RO NÁDOBY.

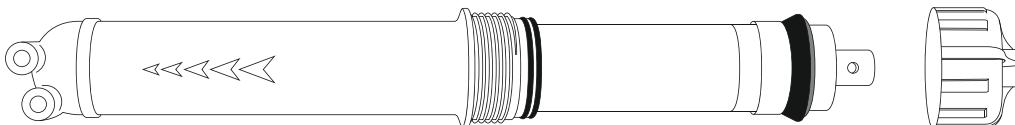
Odskrutkujte vrchnú časť RO NÁDOBY.

Pomocou svorky odstráňte membránu.

Vložte novú membránu.

Zaskrutkujte vrchnú časť RO NÁDOBY.

Vložte spojovacie rúrky.



### 3.3 Výmena filrovej vložky.

Originálne vložky sú dostupné v dvoch praktických a pohodlných SÚPRAVÁCH.

Pre OASIS DP modely - **OASIS DP vložky KIT** -

1. SEDIMENT - PP z taveniny vyfukovaný 5 mikrónový filter
2. CTO Uhlík Chlór-Chuť-Zápach G.A.C.
3. VOC Blokový filter s prchavou organickou zlúčeninou 5 mikrónov

Pre OASIS DP SANIC modely - **OASIS DP SANIC vložky KIT** -

1. SEDIMENT - Navinutý SANIC filter 5 mikrónov
2. SEDIMENT - PP filter SANIC z taveniny fúkaný 5 mikrónov.
3. VOC Blokový filter s prchavou organickou zlúčeninou 5 mikrónov

Priemerná životnosť filtračnej vložky sa líši v závislosti od použitia, podmienok prostredia, tlaku atď.

Vo všeobecnosti zmeny chuti, zápachu a farby vody naznačujú, že náplň vyžaduje výmenu.

- A. Pred otvorením nádoby zatvorte vodovodný kohútik a pod systém umiestnite nádobu na zachytávanie vody, ktorá by sa mohla rozliať po vybratí filtračných vložiek.
- B. Uvoľnite tlak systému otvorením kohútika.
- C. Otvorte kryt filtra odskrutkovaním misky zhora.
- D. Vyberte použitú vložku.
- E. Misku jemne očistite studenou vodou a mäkkou špongiou.
- F. Odstráňte ochrannú fóliu z novej vložky.
- G. Vložte novú vložku do misky.
- H. O-krúžok misky namažte mazivom, ktoré je súčasťou balenia (Lubrikit). Ak sa o-krúžok javí ako poškodený, vymeňte ho za nový o-krúžok (o-krúžok je súčasťou balenia) a namažte ho Lubrikit
- I. Naskrutkujte misku na hlavu a utiahnite kľúčom, neuťahujte príliš. Ak kľúč nie je súčasťou balenia, možno ho kúpiť samostatne.
- J. Pomaly otvorte hlavný vodovodný kohútik.
- K. Pred použitím nechajte vodu tiecť asi 5 minút z kohútika za produktom. To tiež umožňuje odvzdušnenie produktu



Používanie iných ako originálnych vložiek ruší platnosť záruky.

---

### 3.4 Výmena dodatočného filtra s aktívnym uhlím AIC



Odstráňte modré bezpečnostné krúžky z rýchlospojok po filtrí (vstup a výstup).

Stlačte uvoľňovací krúžok rýchlopínacej spojky, aby ste odstránili vstupné a výstupné potrubie.

Vyberte použitý dodatočný filter z držiaka a vymeňte ho za nový dodatočný filter AIC (používajte iba originálne náhradné diely, inak zaniká záruka).

Namontujte rúry na vstupe a výstupe a uistite sa, že sú rúry bezpečne zaistené v rýchlopínaní.

Znovu vložte bezpečnostné krúžky do rýchlopínacích prvkov.

---

### 3.5 Výmena remineralizačného postfiltra AIM

Vykonajte kroky výmeny podľa postupu opísaného v bode 3.4.

## 4. MIMORIADNA ÚDRŽBA



Mimoriadnu údržbu (opravy a/alebo výmenu častí, ktoré nie sú spotrebovateľné) musí vykonávať kvalifikovaný personál kvalifikovaný výrobcom a akreditovanými distribútormi, v opačnom prípade zaniká záruka.

---

**DÁTUM**

**DRUH PRÁCE/ÚDRŽBY**

---

---

---

---

---

---

---

---

---

---

## RIEŠENIA PROBLÉMOV

Zariadenia OASIS DP sú konštruované podľa prísnych kontrol kvality a podliehajú prísnym testom účinnosti a odolnosti. Nasleduje séria problémov, ktoré sa môžu vyskytnúť v dôsledku nesprávnej inštalácie alebo údržby alebo nesprávneho používania, prípadne nedbanlivosti alebo v dôsledku opotrebovania filtra alebo dielu.

### Problém: Jednotka nedodáva vodu.

Príčina	Riešenie
Prívodný kohútik vypnutý.	Otvorte prívodný kohútik.
Nedostatočný vstupný tlak.	Uistite sa, že tlak prívodnej vody nie je nižší ako 3 bar v modeloch bez čerpadla a 0,5 bar v modeloch s čerpadlom.
Filtere sú upchaté.	Skontrolujte stav filtračnej vložky; vymeňte, ak je upchatá.
Pokazený uzatvárací ventil.	Vymeňte uzatvárací ventil (pozrite si časť 4 Mimoriadna údržba).
Membrána upchatá.	Vymeňte membránu.
Poškodené pomocné čerpadlo.	Vymeňte čerpadlo (pozrite si časť 4 Mimoriadna údržba).

### Problém: Zariadenie nepretržite vypúšťa vodu.

Príčina	Riešenie
Netesnosť hydraulického okruhu.	Skontrolujte potrubia a rýchlospojky a hľadajte netesnosti.
Pokazený uzatvárací ventil.	Vymeňte uzatvárací ventil (pozrite si časť 4 Mimoriadna údržba).

### Problém: Dodávaná voda má nepríjemnú chuť.

Príčina	Riešenie
Dodatočný filter s aktívnym uhlím AIC je vyčerpaný.	Vymeňte dodatočný filter AIC.
Zásobník je bakteriálne znečistený.	Vymeňte zásobnú nádrž (pozrite si časť 4 Mimoriadna údržba).
Porucha membrány RO.	Vymeňte RO membránu.
Porucha UV lampy.	Vymeňte UV lampu.

### Problém: Pomocné čerpadlo sa nespustí, keď je otvorený kohútik (spracovaná voda)..

Príčina	Riešenie
Žiadne napájanie.	Skontrolujte, či je napájací kábel zapojený a či je napájanie.
Pokazené čerpadlo.	Skontrolujte, či je napájací kábel zapojený a či je napájanie.
Nesprávne zapojenie.	Skontrolujte zapojenie čerpadla a manometra podľa schémy 2.3. (pozri časť 4 Mimoriadna údržba).
Poškodený AC/DC adaptér čerpadla.	Vymeňte AC/DC adaptér pumpy (pozrite si časť 4 Mimoriadna údržba).

### Problém: Keď je kohútik odpojenej (spracovanej vody) vypnutý, pomocné čerpadlo sa rešartuje na niekoľko sekúnd.

Príčina	Riešenie
Netesnosť hydraulického okruhu.	Skontrolujte hydraulický okruh k vypúšťaciemu kohútiku a hľadajte netesnosti.

# Záručné podmienky a uplatnenie reklamácie

## Na čo sa záruka vzťahuje

- a. Na akosť, kompletnosť, funkčnosť a bezpečnú prevádzku výrobku poskytuje výrobca záruku na dobu 24 mesiacov odo dňa predaja výrobku užívateľovi.
- b. Záruka sa vzťahuje na závady spôsobené chybou materiálu alebo nesprávnou výrobou, ktoré sa prejavujú v záručnej lehote na dodanom výrobku vinou výrobcu.

Výrobca resp. predajca nezodpovedá za iné škody, alebo náklady vzniknuté v súvislosti so závadami výrobku a ich uplatnením (napr. ušlý zisk, predvídateľný zisk, obchodné straty, straty času, prepravné a montážne náklady a následne vyvolané škody a pod.) a to ani na iných výrobkoch, či iných následkoch, ktoré súvisia s reklamovaným výrobkom.

## Na čo sa záruka nevzťahuje

- c. Záruka sa nevzťahuje na závady, ktoré vznikli nedodržaním pokynov, postupov a upozornení obsiahnutých v tomto návode.
- d. Záruka sa nevzťahuje na nekompletný výrobok, kde chýbajú funkčné časti ako sú napr. kábel alebo kondenzátorová skrinka.
- e. Záruka sa nevzťahuje na výrobky, ktoré boli svojvoľne rozobraté, ktoré majú jasné známky vonkajšieho poškodenia, a na výrobky ktoré boli pozmenené, upravené.

## Čo treba priniesť, predložiť v prípade reklamácie

- f. Treba priniesť originál záručný list vyplnený a potvrdený predajcom. Údaje o výrobku uvedené v tomto záručnom liste musia byť v zhode s predloženým výrobkom.
- g. Kompletný výrobok (čerpadlo s motorom a s káblom, s kondenzátorovou skrinkou a s flexo šnúrou).
- h. Nerozobratý výrobok bez vonkajšieho poškodenia, ktorý je v zhode s tým čo je uvedené na záručnom liste a na doklade o kúpe.
- i. pokiaľ bol urobený zásah do zapojenia čerpadla (predlžovanie kábla, inštalácia dodatočných ochrán atď.) vyplnené údaje o tomto v záručnom liste
- j. vyplnený reklamačný protokol, ktorý je súčasťou záručného listu. Reklamačný protokol Vám automaticky pošleme aj s výzvou pokiaľ chýba, alebo je nevyplnený.

## Na koho sa mám obrátiť spotrebiteľ a ako sa postupuje pri vybavovaní reklamácií

Spotrebiteľ predloží kompletný výrobok a záručný list na predajni kde výrobok zakúpil alebo v záručnom servise. (viď adresa dole)

- Pokiaľ predložený výrobok a záručný list splňujú podmienky stanovené v bode č.10.3 tohto návodu, predajca vypíše spolu so spotrebiteľom protokol o prevzatí výrobku. Následne sa to zašle odovzdá do záručného servisu.
- Záručný servis opätovne skontroluje výrobok a záručný list a pokiaľ sú splnené všetky náležitosti vystaví potvrdenie o prijatí reklamácie. Ak nie sú splnené všetky náležitosti vyzve zákazníka na ich doplnenie alebo pošle výrobok späť.

Záručný a pozáručný servis : **AQUAMONTS, s.r.o.**, Komárňanská cesta 11, 940 64 Nové Zámky  
email: [servis@aquamonts.sk](mailto:servis@aquamonts.sk), mobil: 0948/717 064,

## 1. Zoznam partnerov spoločnosti Aquamonts Nové Zámky

Kraj	Mesto	Firma	www stránka	Telefónne číslo
Bratislavský kraj	Bernolákovo	Spofahni sa	www.dobrecerpadlo.sk	0940/880 468
	Bratislava	Aquakomfort	www.aquakomfort.sk	0948/776 121
	Bratislava	Elmonop	www.elmonop.sk	0917/253 726
	Bratislava	ProRain	www.prorain.sk	0948/940 993
	Bratislava	Sigma	www.sigmapumpy.sk	0918/819 054
	Malacky	Apro	www.zahradne-centrum.sk	034/772 3127
	Modra	Ján Macanga		0948/007 824
	Most pri Bratislave	Bewas	www.bewas.sk	0905/680 233
	Senec	Elmonop	www.elmonop.sk	0911/214 412
	Stupava	Ferdinand Belanský	www.cerpadla-belansky.sk	0905/254 206
	Stupava	Garostav	www.agro-servis.sk	02/6593 5729
	Šenkvice	AB Proba	www.proba.sk	0918/652 943
	Zohor	Pavol Šenkár	www.domintex.sk	0915/749 037
Trnavský kraj	Gbely	M-Mas	www.masmasaryk.sk	034/662 1443
	Holíč	M-Mas	www.masmasaryk.sk	034/694 9200
	Skalica	M-Mas	www.masmasaryk.sk	034/664 4287
	Sládkovičovo	Elmonop	www.elmonop.sk	0917/394 126
	Trnava	MH Centrum	www.mhcentrum.sk	0905/353 586
	Zeleneč	KLM Drilling		0949/765 822
Trenčiansky kraj	Ilava	Sigmia	www.sigmia.sk	0905/512 709
	Nemšová	Vrty-Mont		0905/719 291
	Partizánske	Bajzik	www.bajzik.sk	038/749 2266
	Prievidza	Fontána		046/542 3287
Nitriansky kraj	Trenčín	Figura	www.figuraservis.sk	032/640 1300
	Hurbanovo	Richard Cabaň		0918/499 170
	Komárno	Komplex		0908/704 044
	Nitra	IB Tandem	www.kdgarden.sk	0948/377 141
	Nitra	ProRain	www.prorain.sk	0948/152 323
	Nové Zámky	Hydrovariant	www.hydrovariant.sk	035/642 6813
	Nové Zámky	Štefan Havetta		0907/406 845
	Palárikovo	Vrty Jurkovič	www.studnevrty.sk	0903/252 207
	Pohranice	Chlormont	www.chlormont.sk	0911/396 414
	Tvrdošovce	J.O. Taylor		0917/630 856
	Veľký Kýr	Finta	www.finta.sk	0905/296 233
Vráble	Vodoterm	www.vodotermvrable.sk	037/783 4307	
Šaľa	Parter	www.parter.sk	031/770 5056	
Bansko-Bystrický kraj	Lučenec	Signal-M	www.signal-pumps.sk	0903/534 974
	Žarnovica	MIPEMA		0905/660 846
	Sliač	Hydrogep	www.hydrogep.sk	0948/026 316
Žilinský kraj	Liptovský Mikuláš	Sigpump		0905/751 196
	Žilina	HGM		0903/123 640
Prešovský kraj	Poprad	Plastick	www.plastick.sk	0911/182 890
	Poprad	Vodoshop	www.vodomat.sk	0910/287 586
Košický kraj	Košice	Pumpy	www.pumpysro.sk	055/671 1774

# Záručný list

Filter typ \_\_\_\_\_ **Dátum predaja :** \_\_\_\_\_

Filter typ , výkon, napätie \_\_\_\_\_

Dĺžka kábla, prierez vodiča \_\_\_\_\_

*Podpis a pečiatka predajcu*

Úpravy dĺžky kábla a iné zmeny \_\_\_\_\_

*Podpis a pečiatka*

## **Protokol o prevzatí výrobku**      **Dňa :** \_\_\_\_\_

Áno / Nie Predkladaný výrobok je kompletný a je v zhode s údajmi uvedenými na záručnom liste

Áno / Nie Predkladaný výrobok je rozobratý alebo nesie známky vonkajšieho poškodenia

## **Spotrebiteľ**

Meno \_\_\_\_\_ Výrobok predkladá :spotrebiteľ / predajca

Ulica \_\_\_\_\_ Vyjadrenie žiadam doručiť :spotrebiteľovi/ predajcovi

PSČ a mesto \_\_\_\_\_ Výrobok žiadam doručiť :spotrebiteľovi/ predajcovi

Mobil \_\_\_\_\_ poznámka : \_\_\_\_\_

Mail \_\_\_\_\_

## **Kolko výrobok fungoval**

- Výrobok nefunguje od novoty
- Výrobok fungoval pár sekúnd
- Výrobok fungoval niekoľko hodín, dní
- Výrobok fungoval niekoľko mesiacov

## **Popis poruchy**

---

---

---

---

---

---

---

---

---

---

---

---

---

---