



Návod na použitie ponorných čerpadiel série

VXD



PÔVODNÉ ES VYHLÁSENIE O ZHODE

PREHLÁSENIE O ZHODE

My, AQUAMONTS, s.r.o., Komárňanská cesta 11, 940 64, Nové Zámky, Slovenská republika
S plnou zodpovednosťou vyhlasujeme, že nasledovné výrobky série:

- VXD10A 230V
- VXD12A 230V

Sú v súlade s nasledovnými smernicami Európskej Únie týkajúce sa bezpečnosti a zdravia:

- **Smernica pre stroje 2006/42/EC a následné zmeny**
- **Smernica pre nízke napätie 2014/35/EU a následné zmeny**
- **Smernica o elektromagnetickej kompatibilite 2014/30/EU a následné zmeny**

A sú v súlade s nasledujúcimi štandardmi:

- EN ISO 12100:2010,
- EN 809:1998+A1:2009+AC:2010,
- EN 60204-1:2018, EN 60335-1:2012+A13:2017,
- EN 60335-2-41:2003+A1:2004+A2:2010,
- EN 62233:2008+AC:2008,
- EN 60034-1:2010+AC:2010, EN 55014-1:2017,
- EN 55014-2:2015, EN 61000-3-2:2014,
- EN 61000-3-3:2013



Ing. Peter Sporni (st.)
konateľ



Ing. Peter Sporni (ml.)
konateľ

1. MANIPULÁCIA

Zdvíhajte čerpadlo alebo manipulujte s čerpadlom opatrne pomocou držiaka čerpadla alebo očka na zdvíhanie.

2. POUŽITIE

Čerpadlo je vhodné na čerpanie čistej, špinavej alebo zakalenej kvapaliny s rozmermi nečistôt nepresahujúce rozmery uvedené nižšie. Najbežnejšie použitie je odvodnenie kanalizačných zberných nádrží alebo zberných nádrží dažďových vôd v domácnostiach, odvodnenie zatopených priestorov, výkopov a stavebných jám v stavebníctve.

3. PREVÁDZKOVÉ PODMIENKY

POZOR !

Čerpadlá nesmú byť používané v nádržiach alebo v plaveckých bazénoch, pokiaľ sa vo vode nachádzajú osoby.

Teplota kvapaliny: max. 35 °C
V nepretržitej prevádzke čerpadlo musí byť plne ponorené.
Maximálny ponor čerpadla : 5m
Max. hustota čerpanej kvapaliny: 1000kg/m³

4. INŠTALÁCIA – obr.Fig.1

Rozmery nádrže musia byť také, aby sa zabránilo nežiaducemu počtu zapínania čerpadla za hodinu (obr.Fig.2)

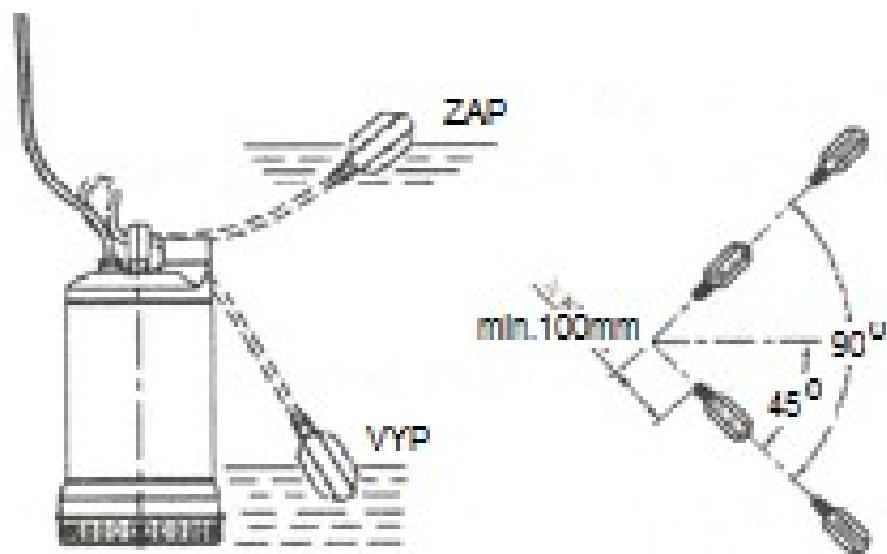


FIG.2

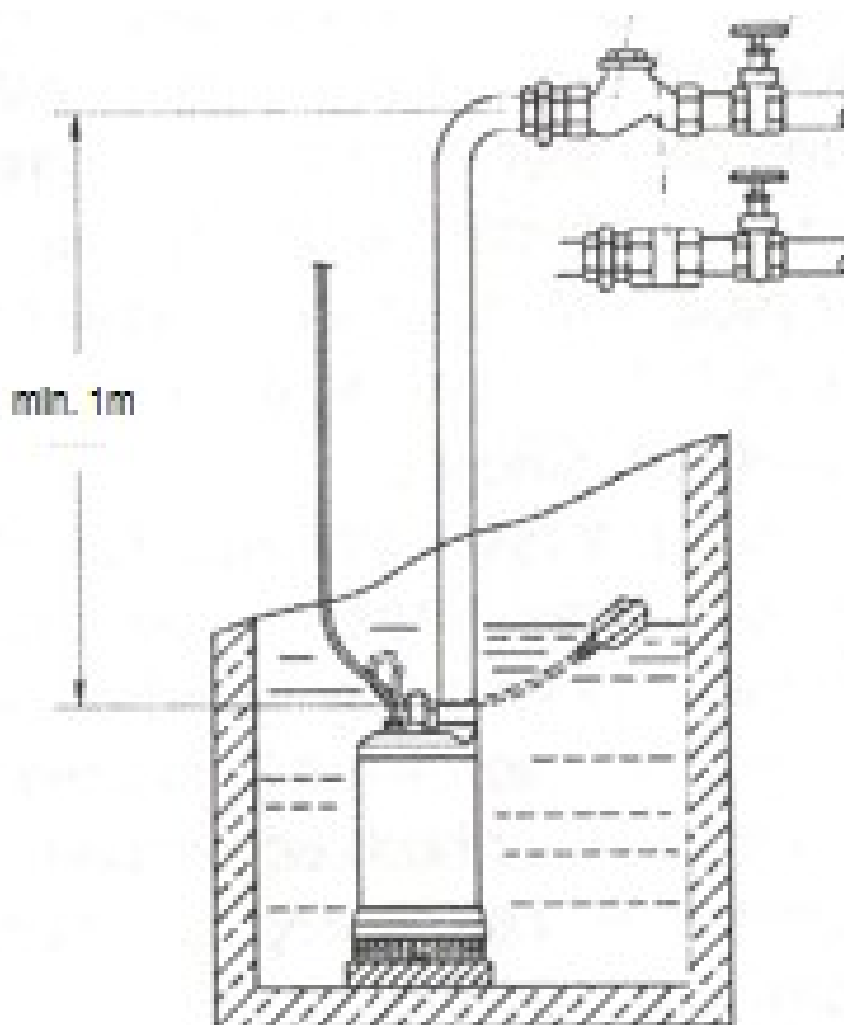


FIG.1

Plavákový spínač sa nastavuje skracovaním alebo predlžovaním pohyblivej dĺžky kábla plavákového spínača
(obr.Fig.3)

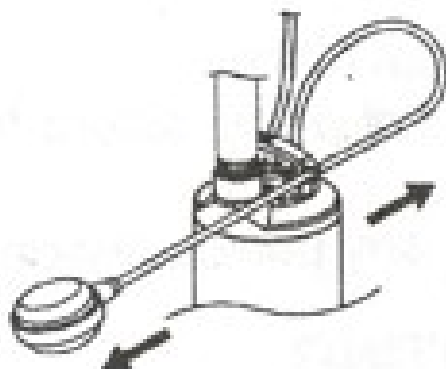


FIG.3

POZOR ! Nesprávne nastavenie dĺžky kábla môže zapríčiniť nesprávne fungovanie čerpadla.

5. ELEKTRICKÉ ZAPOJENIE

Jednofázové čerpadlá :

Zastrčte zástrčku do štandardnej zásuvky napájacej siete.

Poznámka : Jednofázové čerpadlá sú vybavené zabudovanou tepelnou ochranou s automatickým resetovaním.

Trojfázové čerpadlá (obr.Fig.4):

Správny smer otáčania je v smere chodu hodinových ručičiek pri pohľade na čerpadlo zhora.

Skontrolujte to sledovaním parametrov čerpadla.

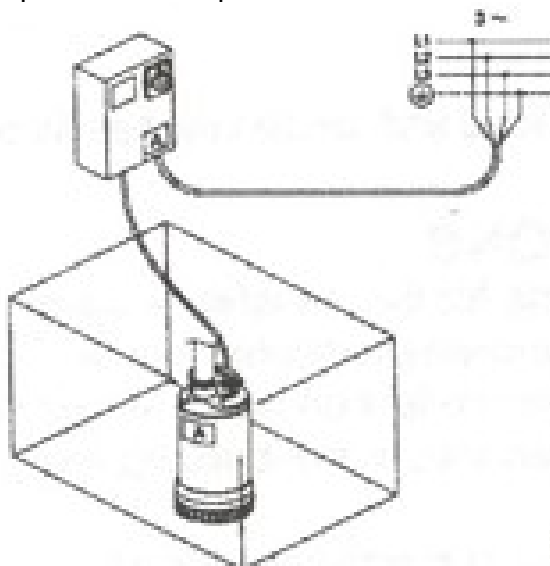


FIG.4

6. ÚDRŽBA

POZOR !

Servis čerpadiel majú vykonať kvalifikovaní odborníci a až po odpojení čerpadla od siete elektrickej energie.

Čerpadlá nevyžadujú žiadnu pravidelnú údržbu. Príležitostne môže vzniknúť potreba vyčistenia sacieho sita (XD) alebo obežného kolesa. U modelov vybavených sacím sitom, prístup k obežnému kolesu je možné vyskrutkovaním skrutiek pridržiavajúce sacie sito.

7. BEZPEČNOSTNÉ INŠTRUKCIE

1. Čerpadlo nie je vhodné na čerpanie zápalných alebo nebezpečných kvapalín.
2. Nepoužívajte napájací kábel čerpadla na zdvíhanie alebo na manipuláciu s čerpadlom.
3. Čerpadlo nesmie bežať bez vody.
4. Čerpadlo sa môže zapnúť alebo vypnúť automaticky, preto nedávajte ruku alebo iné predmety do otvorov čerpadla pokiaľ je pripojené k elektrickej sieti.
5. Zástrčka kábla nikdy nesmie byť ponorená.
6. Dajte si pozor na prevádzkové ohraňovania. Nesprávne použitie môže poškodiť čerpadlo a iný majetok, a môže zapríčiniť úraz osôb.
7. Presvedčte sa, že štítkové údaje čerpadla sú v súlade s údajmi elektrickej siete.
8. U trojfázových čerpadiel sa presvedčte, že pripojenie k elektrickej sieti vrátane uzemnenia boli vykonané kvalifikovaným elektrikárom.
9. Ako zvýšenú ochranu pred smrteľným elektrickým úrazom, inštalujte do elektrického privodu čerpadla citlivý prúdový chránič.
10. Presvedčte sa, že nepovolané osoby nemajú prístup k čerpadlu.
11. Pred premiestnením alebo vykonaním akejkoľvek údržby na čerpadle, odpojte čerpadlo od elektrickej siete.
12. Čerpadlo používajte v rozsahu hodnôt udaných na výkonovom štítku čerpadla.
13. Vyvarujte sa zamrznutiu čerpadla.
14. Chráňte čerpadlo pred zaseknutím (zablokovaním).
15. Chráňte čerpadlo pred akýmikoľvek poruchami elektrickej siete.
16. Pri vykonaní servisných prác na čerpadle používajte ochranné rukavice.

8. HĽADANIE PORÚCH

čerpadlo sa nerozbehne	čerpadlo je bez napätia prerušený kábel vypla ochrana zablokované obežné koleso plavákový spínač nepracuje	skontrolujte el. zapojenie čerpadla opraviť/vymeniť kábel odstráňte príčinu uvoľnite koleso skontrolujte plav. spínač
čerpadlo nedáva vodu	zanesená sacia časť upchané výtl. potrubie vzduch v čerpadle(ob. kolese)	vyčistite to uvoľniť potrubie viackrát zapnite a vypnite čerpadlo
čerpadlo beží ale nedáva parametre	čiastočne zanesené sanie/potrubie opačný smer otáčania (u trojfáz.) opotrebované obežné koleso	vyčistite to zmeňte poradie fáz skontaktujte dodávateľa/servis
prerušovaný beh čerpadla	blokovanie čerpadla / potrubia nesprávne fungovanie plav. spínača nevhodné čerpané médium poškodený motor	odstráňte príčinu blokácie overte podmienky na správnu funkciu dodržte podmienky na prevádzku skontaktujte dodávateľa/servis

ĎALŠIE DÔLEŽITÉ ÚDAJE A UPOZORNENIA

Nepreštudovanie tohto návodu k používaniu a neodborné zaobchádzanie s čerpadlom zbavuje výrobcu celkovej zodpovednosti. Vztahuje sa to i na prípadné ujmy na zdraví osôb, poškodenia vecí i čerpadla.

Pred uvedením čerpadla do prevádzky je nevyhnutné, aby si užívateľ osvojil všetky informácie popísané v tomto návode a aby ich využíval po celý čas prevádzky alebo údržby čerpadla.

U čerpadla nie sú iné nebezpečia, preto k užívaniu čerpadla nie sú potrebné žiadne podrobnejšie technické skúsenosti ani osobné ochranné prostriedky.



Akýkoľvek zásah do výrobku, prívodného elektrického kábla (skrakovanie atd.), sa zakazuje a má za následok stratu záruky !



Užívateľ musí dodržať všetkyobecne platné bezpečnostné smernice nespomenuté v tomto návode.

Je zakázané manipulovať (premiestňovať, dotýkať sa a pod.) s čerpadlom za prevádzky.

Pri všetkých údržbárskych, inštalačných a demontážnych prácach čerpadlo musí byť odpojené od elektrickej siete.

Ak je sieťová šnúra poškodená, musí ju vymeniť výrobca, jeho servisná služba alebo podobne kvalifikovaná osoba, aby sa predišlo nebezpečenstvu.

Nikdy nepoužívajte prívodný elektrický kábel čerpadla na premiestňovanie čerpadla.

Nikdy nepoužívajte čerpadlo na čerpanie vody z bazénu, z nádrží a pod. ak sa tam súčasne nachádzajú aj osoby, resp. živé bytosti.

Údaje výrobcu:

AQUAMONTS s.r.o.
Komárňanská cesta 11
940 64 Nové Zámky
Slovenská republika

Označenie výrobku: VXD

1. POPIS VÝROBKU

Čerpadlá sú konštruované pre trvalú alebo prerušovanú prevádzku pod vodou. Materiál dielcov bol vybraný tak, aby bola zabezpečená vysoká trvanlivosť výrobkov. Čerpadlá sú vybavené mechanickou upchávkou a sú dodávané s 10m káblom a s plavákovým spínačom.

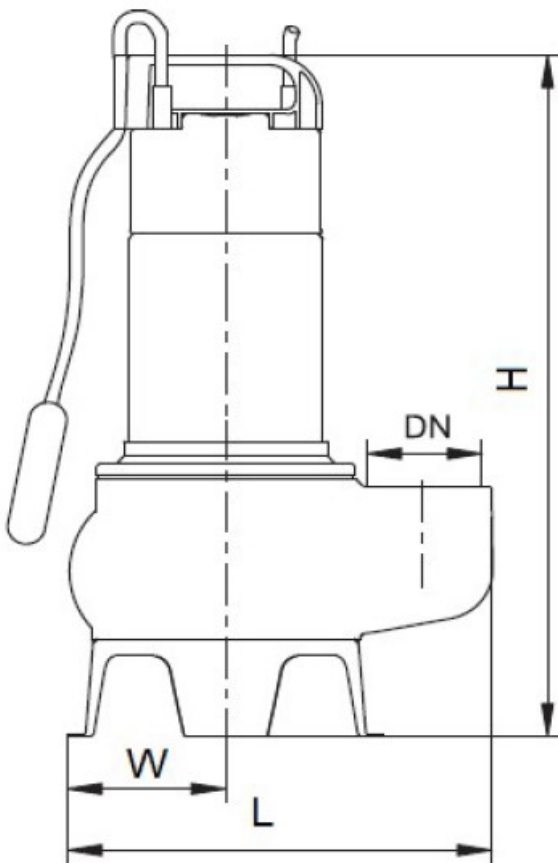
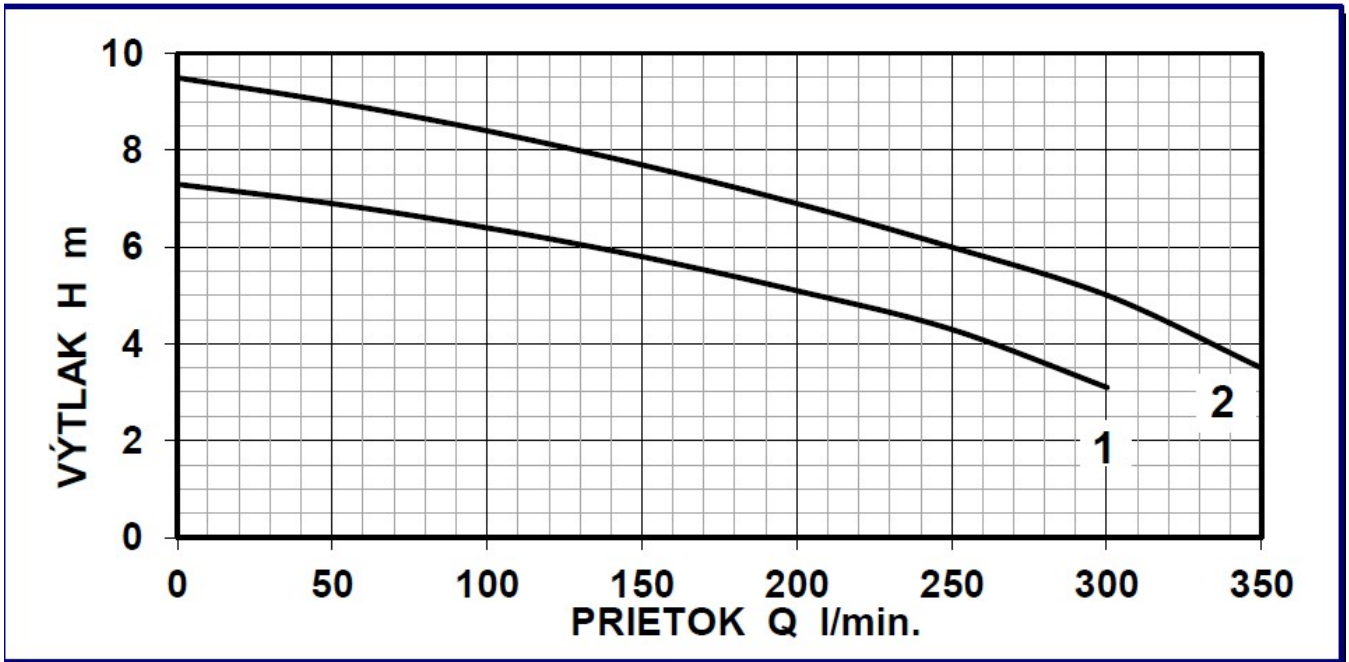
2. TECHNICKÉ ÚDAJE

Vlastnosti

Motor je dvojpólový s izolačnou triedou F a s krytím IP68. V jednofázových čerpadlách je zabudovaná tepelná nadprúdová ochrana. Typ obežného kolesa Vortex. Dvojitá mechanická upchávka v materiálovom prevedení karbid kremíka / karbid kremíka / guma. Hlavné časti čerpadla sú vyrobené z nehrdzavejúceho materiálu AISI 304.

TYP	MOTOR	PRIETOK									VÝTLAK	Hmotnosť
		P	m3/h	0	3	6	9	12	15	18		
ČERPADLA	kW	l/min.	0	50	100	150	200	250	300	350	"	G
VXD10	0,55	výtlak	7,3	6,9	6,4	5,8	5,1	4,1	3,1		2"	11,0
VXD12	0,75	H m	9,5	9	8,4	7,7	6,9	6	5	3,5	2"	12,1

ZÁVISLOSŤ VÝTLAKU OD PRIETOKU



TYP	W	L	H	nečis toty mm
ČERP.	mm	mm	mm,	mm
VXD10	92	250	415	35
VXD12	92	250	415	35

Výrobca si vyhradzuje právo zmeniť technické údaje za účelom ich vylepšovania a zosúladenia s vývojom.



Pri nepretržitej prevádzke čerpadlo musí byť plne ponorené pod hladinu čerpanej kvapaliny.

Prevádzkovanie čiastočne ponoreného čerpadla je dovolené len na krátku dobu – niekoľko minút.

3. POUŽITIE

Čerpadlá sú určené pre čerpanie neagresívnej, čistej alebo málo znečistenej vody z nádrží, zo zaplavených priestorov a zo septikov v domácnostiach.

Čerpadlá nie sú vhodné pre čerpanie agresívnych, zápalných, explozívnych a inak chemicky znečistených kvapalín ako aj kvapaliny s obsahom vláknitých materiálov, sena a pod.. Pri čerpaní vody s vyšším obsahom abrazívnych častíc (piesok, kamienky a pod.) dôjde ku skráteniu životnosti čerpadla.

**Čerpadlo prevádzkujte dodržaním jeho technických parametrov.
Čerpadlá nikdy nesmú bežať bez vody !**

Tento spotrebič môžu používať deti od 8 rokov a osoby so zníženými fyzickými, zmyslovými alebo duševnými schopnosťami alebo s nedostatkom skúseností alebo znalostí, ak sú pod dozorom alebo dostali pokyny týkajúce sa bezpečného používania spotrebiča a porozumeli nebezpečenstvu, ktoré je s tým spojené. Deti sa nesmú hrať so spotrebičom . Čistenie a údržbu používateľom nesmú vykonávať deti bez dozoru.

4. MANIPULÁCIA A PREPRAVA

Pri preprave dbajte na to aby sa kábel nepoškodil. Je potrebné čerpadlo dobre fixovať a prepravovať ho v pôvodnom alebo vo vhodnom obale. Čerpadlo je balené do kartónového obalu.

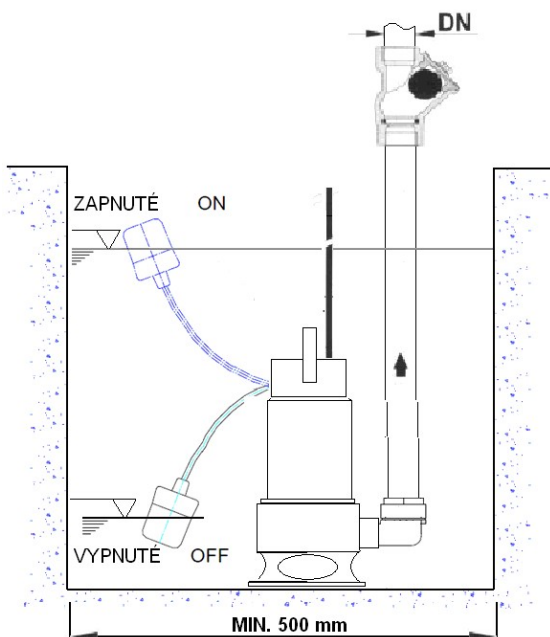
5. INŠTALÁCIA

Pri správnej inštalácii :

- čerpadlo (sacia časť čerpadla) musí byť umiestnené na najnižšej strane jamy (šachty)
- čerpadlo nesmie byť ponorené do bahna (do blata) .
- elektrické zariadenie musí byť mimo šachty (komory) chránené proti poveternostným podmienkam a plynom zo šachty.

SPRÁVNE NASTAVENIE PLAVÁKOVÉHO SPÍNAČA

Plavákový spínač doporučujeme nastaviť tak, aby hladina vody nikdy neklesla pod úroveň povolenej min. hladiny
(viď rozmery čerpadiel)



Náčrtok platí pre automatickú prevádzku jednofázových čerpadiel s plavákovým spínačom.

Pre zamedzenie spätného prúdenia pri inštalácii na trvalo doporučujeme do výtláčného potrubia namontovať spätný ventil.

6. UVEDENIE DO PREVÁDZKY

VŠEOBECNÉ UPOZORNENIA

- čerpadlo nesmie byť prevádzkované dlhší čas s uzatvoreným/ upchaným výtlakom (max. 3 minúty), pretože môže dôjsť k poškodeniu čerpadla (stlačená resp. prekrútená výtláčna hadica a pod.)
- čerpadlo nesmie byť prevádzkované v stave bez dodávky vody
- vyvarujte sa častému zapínaniu a vypínaniu čerpadla
- pri výpadku siete doporučujeme čerpadlo vypnúť

POZOR!

Čerpadlo nikdy nesmie bežať na sucho. Strata vody môže zapríčiniť poškodenie vnútorných častí čerpadla a prehriatie motora.

Pripojte k čerpadlu pevné alebo ohybné výtláčne potrubie, ktoré zodpovedá spojovacím rozmerom čerpadla na výstupe.

Ak je čerpadlo vybavené plavákovým spínačom presvedčte sa či je dostatočný priestor pre správnu funkciu plavákového spínača. Ak sa plavák zachytí o stenu alebo o výtláčne potrubie, čerpadlo sa nemusí zapnúť alebo vypnúť.

Do výtláčneho potrubia doporučujeme namontovať spätný ventil. Ak na výtláčnom potrubí nie je spätný ventil dbajte na to aby koniec hadice nebol ponorený vo vode. Môže nastať spätné prúdenie čerpanej kvapaliny.

ELEKTRICKÉ ZAPOJENIE

Pred uvedením do prevádzky sa presvedčte, že elektrická inštalácia a pripojenie čerpadla k sieti zodpovedá platným predpisom (STN 32 2000-1 až 7, STN 332180, STN EN 60439-1 a s nimi súvisiacich predpisov a noriem). Skontrolujte či parametre el. siete sú v súlade so štítkovými údajmi čerpadla.



Elektrické zapojenie musí vykonávať osoba s elektrotechnickou kvalifikáciou ! Čerpadlo sa má napájať cez prúdový chránič (RCD) s menovitým vybavovacím prúdom nepresahujúcim 30 mA.

Max. kolísanie sieťového napätia je +/- 5 %. Čerpadlo je s prichytením typu Y. Jednofázové čerpadlá majú zabudovaný kondenzátor a jednoduchú tepelnú ochranu motora.



Po vypnutí tepelnou ochranou a po vychladnutí vinutia (cca 15 - 20min) sa čerpadlo **automaticky znovu zapne.**

Čerpadlo odpojte od elektrickej siete a medzitým odstráňte príčinu preťaženia čerpadla !



NEBEZPEČIE POZOR ! Je zakázané manipulovať s čerpadlom pod napätím.



Neuložte výrobok na konci jeho životnosti, jeho opotrebované a vymenené dielce do komunálneho odpadu. Výrobok, jeho obal a príslušenstvo sú vyrobené z recyklovateľných materiálov a musia byť odovzdané do špecializovaných zberných stredísk v súlade s platnými predpismi na zaobchádzanie s odpadom

ZÁRUČNÝ LIST a ZÁRUČNÉ PODMIENKY

1. Na akosť , kompletnosť, funkčnosť a bezpečnú prevádzku výrobku poskytuje výrobca záruku na dobu 24 mesiacov odo dňa predaja výrobku užívateľovi.
2. Záruka sa vzťahuje na závady spôsobené chybou materiálu alebo nesprávnou výrobou, ktoré sa prejavia v záručnej lehote v dodanom výrobku vinou výrobcu. Pokiaľ sa vyskytnú, tak nedostatky budú odstránené bezplatne.
3. Záruka sa nevzťahuje na opotrebenie a zodratie výrobku prevádzkou, nevhodným zaobchádzaním, nevhodnou inštaláciou, nevhodným prostredím a nedodržaním pokynov uvedených v návode na použitie.
4. Výrobca resp. predajca nezodpovedá za iné škody, alebo náklady vzniknuté v súvislosti s vadami výrobku a ich uplatnením (napr. ušlý zisk, predvídateľný zisk, obchodné straty, straty času, zasielateľské a montážne

náklady, náklady na demontáž, následne vyvolané škody a pod.) a to ani na iných výrobkoch, či akýchkoľvek iných následkoch, ktoré akýmkoľvek spôsobom súvisí s reklamovaným vadným výrobkom.

5. **Podmienky pre prijatie reklamácie a poskytovanie záruky :**

- predajcom vystavený reklamačný list
- riadne vyplnený originál záručného listu a doklad o kúpe
- neuplynutie od predaja viac ako 24 mesiacov
- použitie výrobku len na predpísané účely a dodržanie návodu k použitiu
- montáž výrobku odbornou firmou potvrdenou v záručnom liste - u výrobkov na trvalé zabudovanie
- výrobok nebol (ani pri poruche) rozobratý, poprípade poškodený
- na výrobku neboli vykonané úpravy a zásahy bez súhlasu výrobcu
- k reklamácií musí byť dodaný kompletný výrobok, nie rozobratý, upravený alebo nekompletný

6. Reklamáciu uplatňuje spotrebiteľ u predajcu, v predajni kde výrobok zakúpil alebo v záručnom servise **so súčasným predložením reklamovaného výrobku**. Predajca / záručný servis skontroluje (bez zásahu do výrobku) či sú splnené vyššie uvedené podmienky pre prijatie reklamácie. Ak sú splnené, je povinný reklamáciu prevziať. Pri reklamácií u predajcu, predajca s vystaveným reklamačným listom má neodkladne zaslať výrobok do záručného servisu spolu so záručným listom a dokladom o kúpe k posúdeniu.

7. Pri neuznaných reklamáciách po dohode so zákazníkom výrobok bude opravený formou riadnej opravy alebo bude vrátený zákazníkovi neopravený.

Nereklamujte a nezasielajte na záručné opravy výrobky, ktoré nespĺňajú záručné podmienky . Výrobky nespĺňajúce záručné podmienky môžu byť prijaté (po odsúhlasení zákazníkom) len do riadnej opravy !

Záručný a pozáručný servis zabezpečuje : **AQUAMONTS, s.r.o.** , Komárňanská cesta 11, 940 64 Nové Zámky
tel. : (035) 6426191 fax: (035) 6446250

Záruka sa predlžuje o čas po ktorý bol výrobok v oprave.

Typ výrobku: Výr./ sériové číslo Rok
.....

Dátum predaja

Pečiatka a podpis predajcu

Odborné zapojenie montážnou firmou- dátum, pečiatka, podpis

Dátum prijatia		Dátum odoslania	ZÁRUČNÉ OPRAVY vyjadrenie servisu	Pečiatka, podpis
odoslania				