

**NÁVOD NA POUŽITIE**  
OVLÁDAJECJ JEDNOTKY ČERPADIEL  
S TLAKOMEROM, S PRIETOKOVÝM SENZOROM, SO ZÁSTRČKOU A ZÁSUVKOU

**PRESS PC-15M**

M verzia s automatickým reštartom



Tento návod k použitiu obsahuje potrebné informácie a pokyny k používaniu a údržbe Vášho čerpadla. Riad'te sa uvedenými radami, aby ste dosiahli optimálne parametre a správnu prevádzku čerpadla. Pre prípadné ďalšie informácie obráťte sa prosím na Vášho predajcu.

**Žiadame Vás o pozorné prečítanie a dodržanie tohto návodu !**

**AQUA**  
MONTS

**Komárňanská cesta 11, 940 64 Nové Zámky**  
**e-mail: [info@aquamonts.sk](mailto:info@aquamonts.sk), [www.aquamonts.sk](http://www.aquamonts.sk)**  
**tel.: +421(0)918 150178, +421(0)35 6426191**

## NÁVOD NA POUŽITIE

**Pred inštaláciou a použitím prístroja si dôkladne prečítajte tento návod .** Pri inštalácii a prevádzkovaní musí byť prísne dodržaný návod na použitie ako aj zodpovedajúce miestne nariadenia, normy a zákony. Zariadenie je v súlade s platnými zákonmi Európskej únie a výrobca neberie zodpovednosť za nesprávne použitie alebo za nedodržanie podmienok udaných na štítku zariadenia a obsiahnuté v tomto návode.

**Pri potrebe zásahu do zariadenia, pred jeho otvorením si odpojte zariadenie od napájacieho napätia.**

## POUŽITIE A VLASTNOSTI

PC-15 M je prietokový ovládač čerpadla. Zapína čerpadlo na základe tlaku a vypína ho na základe malého prietoku. Zariadenie je určené pre automatické ovládanie elektrického čerpadla inštalovaného do vodovodného systému, ktoré :

- Má zabudovaný tlakomer a neustále zobrazuje aktuálny tlak v systéme
- zastaví čerpadlo pri nedostatku vody a tak ho chráni pred chodom na sucho
- môže byť nainštalované vertikálne aj horizontálne

## TECHNICKÉ ÚDAJE

	<b>PC – 15M</b>
sieťové napätie	<b>230Vst</b>
kolísanie napätia	<b>+/- 10%</b>
frekvencia	<b>50 Hz</b>
maximálny prúd	<b>12 A</b>
maximálny výkon	<b>1,1 kW</b>
krytie	<b>IP 65</b>
rozsah zapínacieho tlaku	<b>1 - 3,5 bar</b>
maximálny pracovný tlak	<b>10 bar</b>
maximálna teplota prostredia	<b>55°C</b>
pripojovacie rozmery	<b>G 1" vonkajší</b>
tlakomer	<b>Φ40mm 0-10 bar</b>

## INŠTALÁCIA POZOR

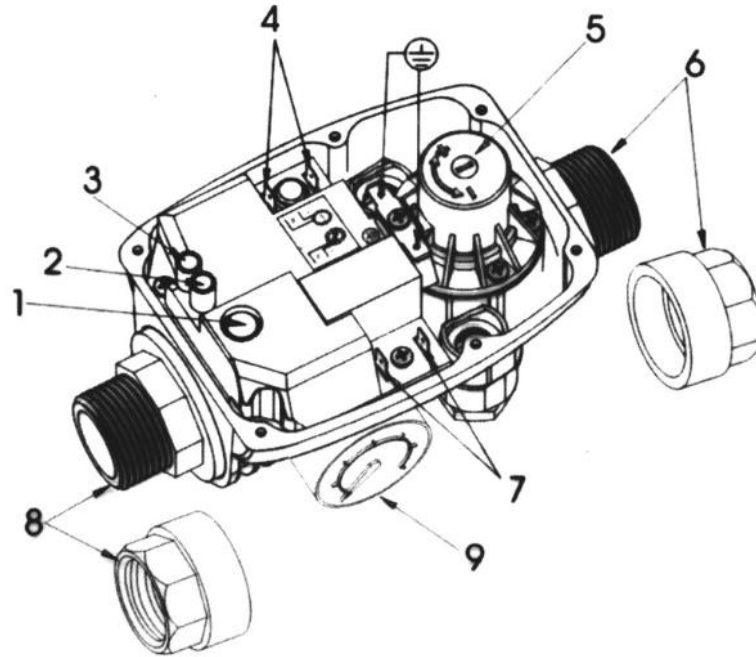
**Pred inštaláciou skontrolujte, či technické údaje zariadenia, čerpadla a systému sú v súlade.**

1. Inštalácia a údržba ovládača musí byť vykonávaná osobou oboznámenou s týmto návodom.
2. Tento produkt je určený pre prevádzku v čistej vode.
3. Tento ovládač musí byť nainštalovaný na čerpadle, ktoré zodpovedá technickým údajom. Ak sa jedná o povrchové čerpadlo má mať na saní nainštalovaný spätný ventil a pred namontovaním ovládania by mala byť preskúšaná jeho funkčnosť a bezproblémová prevádzka.
4. Tento ovládač by mal byť nainštalovaný na výtlaku čerpadla v smere prúdenia kvapaliny.
5. V ovládači nesmú byť cudzie pevné častice pretože spôsobia jeho nefunkčnosť.
6. Maximálne vertikálne prevýšenie medzi ovládacou jednotkou a ventilom (odberným miestom) musí byť menšie ako je nastavený zapínací tlak, aby sa čerpadlo zaplo ak sa tento ventil otvorí.
7. Prednastavený zapínací tlak jednotky je 2,2bar, tento tlak je možné nastaviť v rozsahu 1-3,5 baru. Nastavený zapínací tlak musí byť aspoň o 0,6 baru nižší ako je maximálny tlak čerpadla, aby správne prietoková jednotka pracovala.

Medzi čerpadlom a ovládacou jednotkou nesmie byť nainštalovaný spätný ventil, môže to viesť k nesprávnej prevádzke ovládača.

V okruhu 25cm od prietokovej jednotky nesmú byť umiestnené magnety.

## POPIS TLAČIDIEL A FUNKCIE



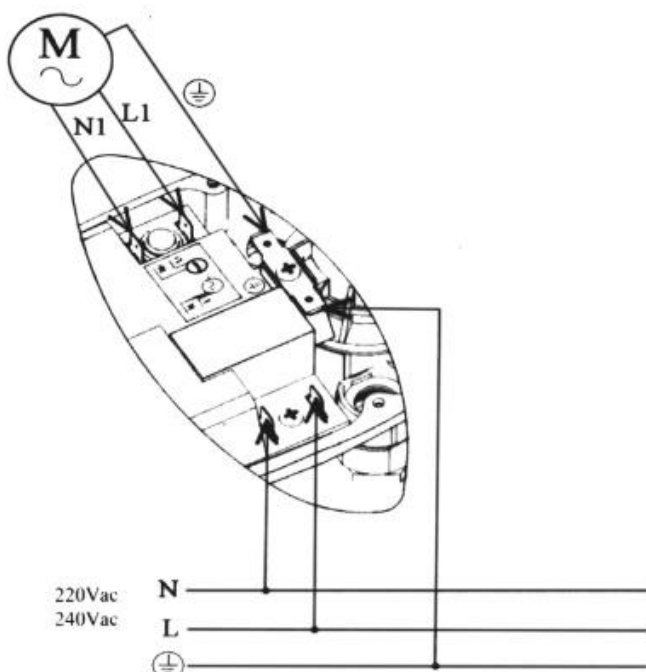
1.	Tlačidlo RESET	6.	Pripojovací závit výstupný 1" VOZ
2.	Kontrolka chodu na sucho (FAILURE)	7.	Pripojenie napájacieho napätia
3.	Kontrolka prítomnosti napätia (POWER ON)	8.	Pripojovací závit vstupný 1" VOZ
4.	Pripojenie motora	9.	Tlakomer
5.	Skrutka pre nastavenie zapínacieho tlaku		

## CHOD NA SUCHO

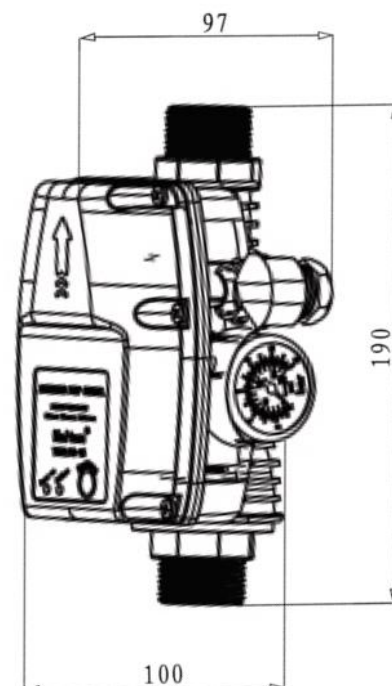
Ak dôjde k chodu na sucho tak ovládacia jednotka zastaví čerpadlo a bude blikať červená kontrolka chodu na sucho FAILURE. Táto ovládacia jednotka má funkciu automatického resetu pri chode na sucho v intervaloch: 8s, 30s, 1 minúta, 10 minút, 30 minút, 1h, 2h. Ak dôjde k obnoveniu chodu čerpadla tak sa tieto intervaly zrušia. Ak čerpadlo nenasaje vodu po týchto intervaloch tak ovládacia jednotka zastaví čerpadlo a bude svietiť trvale červená kontrolka chodu na sucho FAILURE. Pre opätovné zapnutie čerpadla po zavodení systému je nutné stlačiť tlačidlo RESET.

## ELEKTRICKÉ ZAPOJENIE

( ovládacia jednotka je dodávaná s káblami na ktorých sú koncovky )



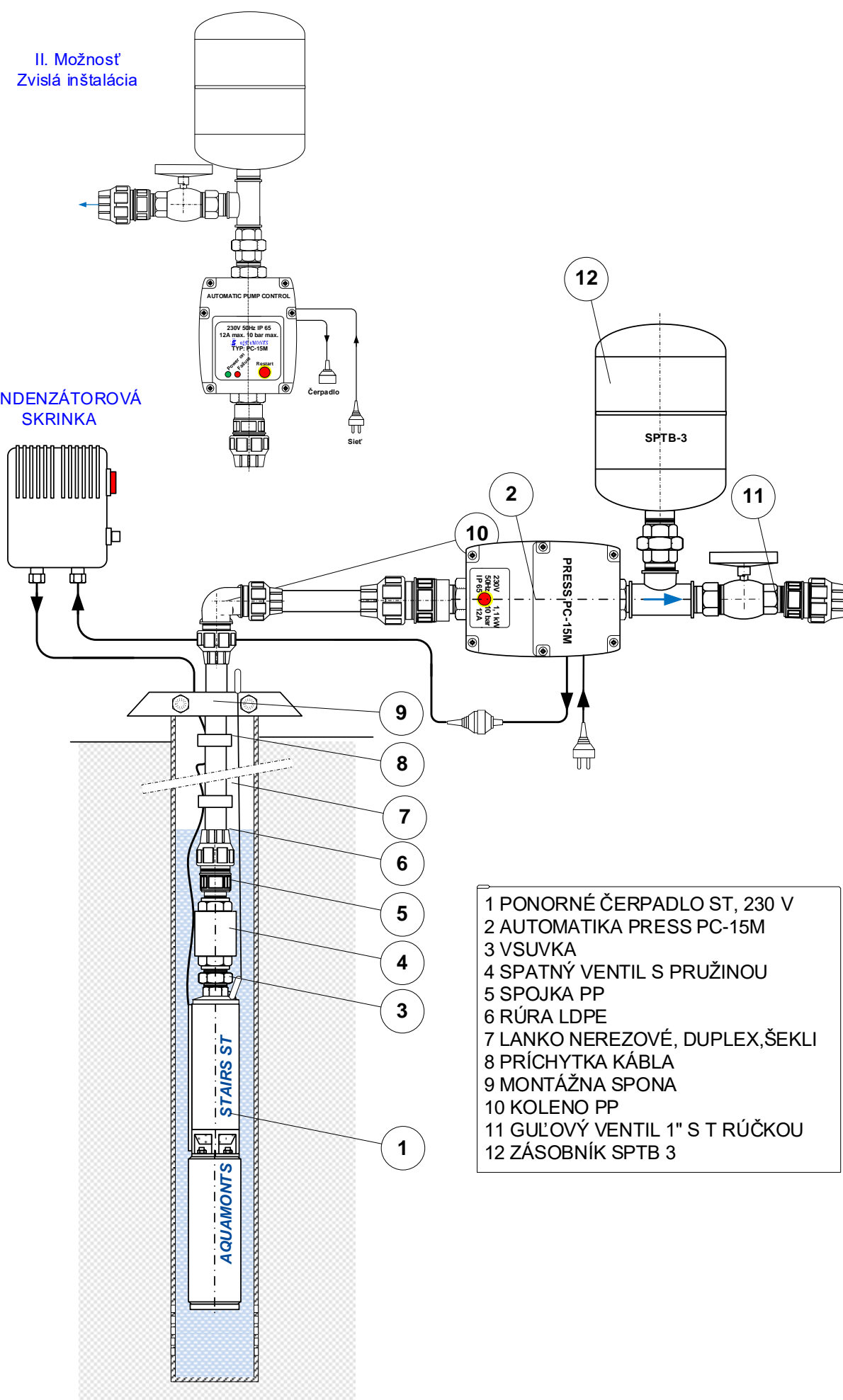
## ROZMERY



## PRÍKLADY INŠTALÁCIE OVLÁDAJECJ JEDNOTKY S PONORNÝM ČERPADLOM

II. Možnosť  
Zvislá inštalácia

KONDENZÁTOROVÁ  
SKRINKA



- 1 PONORNÉ ČERPADLO ST, 230 V
- 2 AUTOMATIKA PRESS PC-15M
- 3 VSUVKA
- 4 SPATNÝ VENTIL S PRUŽINOU
- 5 SPOJKA PP
- 6 RÚRA LDPE
- 7 LANKO NEREZOVÉ, DUPLEX, ŠEKLI
- 8 PRÍCHYTKA KÁBLA
- 9 MONTÁŽNA SPONA
- 10 KOLENO PP
- 11 GULŔOVÝ VENTIL 1" S T RÚČKOU
- 12 ZÁSOBNÍK SPTB 3

## CHYBY A ICH PRÍČINY

CHYBA	Možné príčiny	Riešenie
Čerpadlo sa vypína a zapína	Únik vody v systéme.	Skontrolujte tesnosť všetkých spojov na výtlačnom potrubí.
Chod na sucho aj keď je voda v sacom potrubí	Zapínací tlak je príliš vysoký.	Znížte zapínací tlak otočením skrutky 5 proti smeru hod. ručičiek. Stlačte RESET a uistite sa, že keď sa čerpadlo zastaví tak nesvieti červená kontrolka FAILURE.
Čerpadlo sa znova nespustí	<ol style="list-style-type: none"><li>1. Chyba v napájacom napätí.</li><li>2. Výškový rozdiel medzi ovládačom a ventilom je príliš vysoký.</li><li>3. Čerpadlo je pokazené.</li><li>4. Porucha ovládacej jednotky.</li></ol>	<ol style="list-style-type: none"><li>1. Skontrolujte elektrické zapojenie.</li><li>2. Otočte skrutkou 5 v smere hod. ručičiek.</li><li>3. Nutný servis čerpadla.</li><li>4. Nutný servis jednotky.</li></ol>
Čerpadlo sa nevypne.	<ol style="list-style-type: none"><li>1. Veľké úniky vody v systéme.</li><li>2. Porucha ovládacej jednotky.</li></ol>	<ol style="list-style-type: none"><li>1. Skontrolujte celý vodovodný systém.</li><li>2. Nutný servis jednotky.</li></ol>

## ES PREHLÁSENIE O ZHODE

Pre nasledujúce zariadenia:

### Výrobky

Názov značky : AQUAMONTS  
Typové značenie : PC-15M  
Výrobca : ZHEJIANG SHENNENG TECHNOLOGY CO.,LTD  
Distribútor : AQUAMONTS, s.r.o.

Prehlasujeme že uvedené výrobky vyhovujú Európskym smerniciam a štandardom:

EN 60730-1:2016, EN 60730-2-6:2016,  
EN 55014-1:2017, EN 55014-2:2015,  
EN 61000-3-2:2014, EN 61000-3-3:2013

smernica pre nízke napätie - Low voltage directive LVD 2014/35/EU

smernica o elektromagnetickej kompatibilite - Electromagnetic compatibility EMC 2014/30/EU

Na základe tohto prehlasujeme, že uvedené výrobky sú v súlade s Európskymi smernicami EMC 2014/30/EU a LVD 2014/35/EU a potvrdzujeme plnú zodpovednosť za tieto výrobky.

**Rok v ktorom bola udelená značka CE: 2021**

### Názov distribútora a adresa

: AQUAMONTS, s.r.o. Komárňanská cesta 11, 94064 Nové Zámky

Podpis :

Meno :

Pozícia :

Dátum :

Ing. Peter Sporni

konateľ

1.3.2021

# ZÁRUČNÝ LIST a ZÁRUČNÉ PODMIENKY

1. Na akosť, kompletnosť, funkčnosť a bezpečnú prevádzku výrobku poskytuje výrobca záruku na dobu 24 mesiacov odo dňa predaja výrobku užívateľovi.
2. Záruka sa vzťahuje na závady spôsobené chybou materiálu alebo nesprávnou výrobou, ktoré sa prejavujú v záručnej lehote v dodanom výrobku vinou výrobcu. Pokiaľ sa vyskytnú, tak nedostatky budú odstránené bezplatne.
3. Záruka sa nevzťahuje na opotrebenie a zoderanie výrobku prevádzkou, nevhodným zaobchádzaním, nevhodnou inštaláciou, nevhodným prostredím a nedodržaním pokynov uvedených v návode na použitie.
4. Výrobca resp. predajca nezodpovedá za iné škody, alebo náklady vzniknuté v súvislosti s vadami výrobku a ich uplatnením (napr. ušlý zisk, predvídateľný zisk, obchodné straty, straty času, zasielateľské a montážne náklady, náklady na demontáž, následne vyvolané škody a pod.) a to ani na iných výrobkoch, či akýchkoľvek iných následkoch, ktoré akýmkoľvek spôsobom súvisí s reklamovaným vadným výrobkom.
5. **Podmienky pre prijatie reklamácie a poskytovanie záruky :**
  - predajcom vystavený reklamačný list
  - riadne vyplnený originál záručného listu a doklad o kúpe
  - neuplynutie od predaja viac ako 24 mesiacov
  - použitie výrobku len na predpísané účely a dodržanie návodu k použitiu
  - montáž výrobku odbornou firmou potvrdenou v záručnom liste
  - výrobok nebol (ani pri poruche) rozobratý, poprípade poškodený
  - na výrobku neboli vykonané úpravy a zásahy bez súhlasu výrobcu
  - k reklamácií musí byť dodaný kompletný výrobok, nie rozobratý, upravený alebo nekompletný
6. Reklamáciu uplatňuje spotrebiteľ u predajcu, v predajni kde výrobok zakúpil alebo v záručnom servise **so súčasným predložením reklamovaného výrobku**. Predajca / záručný servis skontroluje (bez zásahu do výrobku) či sú splnené vyššie uvedené podmienky pre prijatie reklamácie. Ak sú splnené, je povinný reklamáciu prevziať. Pri reklamácií u predajcu, predajca s vystaveným reklamačným listom má neodkladne zaslať výrobok do záručného servisu spolu so záručným listom a dokladom o kúpe k posúdeniu.
7. Pri neuznaných reklamáciách po dohode so zákazníkom výrobok bude opravený formou riadnej opravy alebo bude vrátený zákazníkovi neopravený.

**Nereklamujte a nezasielajte na záručné opravy výrobky, ktoré nespĺňajú záručné podmienky. Výrobky nespĺňajúce záručné podmienky môžu byť prijaté (po odsúhlasení zákazníkom) len do riadnej opravy!**

Záručný a pozáručný servis zabezpečuje : **AQUAMONTS, s.r.o.**, Komárňanská cesta 11, 940 64 Nové Zámky  
e-mail : servis@aquamonts.sk mobil : 0948 – 717 064

Záruka sa predlžuje o čas po ktorý bol výrobok v oprave.

Typ výrobku: ..... Výr./ sériové číslo ..... Rok .....

Dátum predaja
---------------

Pečiatka a podpis predajcu
----------------------------

Odborné zapojenie montážnou firmou- dátum, pečiatka, podpis
---

Dátum		ZÁRUČNÉ OPRAVY vyjadrenie servisu	Pečiatka, podpis
prijatia	odoslania		